

Manual de serviço do Dell Studio One 19/1909

[Visão geral técnica](#)

[Antes de começar](#)

[Tampa do computador](#)

[Proteção](#)

[Microfone](#)

[Suporte do computador](#)

[Módulos de memória](#)

[Painel de E/S traseiro](#)

[Ventilador e dissipador de calor do processador](#)

[Processador](#)

[Alto-falantes](#)

[Unidades](#)

[Placas](#)

[Inversor](#)

[Ventilador e conjunto do dissipador de calor do sistema](#)

[Painel de E/S lateral](#)

[Fonte de alimentação](#)

[Bateria](#)


[Placa do sistema](#)

[Suporte de montagem](#)

[Webcam](#)

[Configuração do sistema](#)

Notas, Avisos e Advertências

 **NOTA:** uma NOTA indica informações importantes para utilizar melhor o computador.

 **AVISO:** um AVISO indica possíveis danos ao hardware ou a perda de dados e ensina como evitar o problema.

 **ADVERTÊNCIA:** uma ADVERTÊNCIA indica um potencial de danos à propriedade, de lesões corporais ou mesmo risco de vida.

As informações deste documento estão sujeitas a alteração sem aviso prévio.
© 2009 Dell Inc. Todos os direitos reservados.

É terminantemente proibida qualquer forma de reprodução deste produto sem a permissão por escrito da Dell Inc.

Marcas comerciais usadas neste texto: *Dell* e o logotipo *DELL* são marcas comerciais da Dell Inc.; *Microsoft*, *Windows*, *Windows Vista*, o logotipo do botão *Iniciar* do *Windows Vista* são marcas comerciais da Microsoft Corporation nos Estados Unidos e/ou em outros países.

Os demais nomes e marcas comerciais podem ser usados neste documento como referência às entidades proprietárias dessas marcas e nomes ou a seus produtos. A Dell Inc. declara que não tem interesse de propriedade sobre marcas comerciais e nomes de terceiros.

Modelo MTF

Março de 2009 Rev. A00

[Voltar à página do índice](#)

Antes de começar

Manual de serviço do Dell Studio One 19/1909

- [Ferramentas recomendadas](#)
- [Como desligar o computador](#)
- [Instruções de segurança](#)

Este capítulo apresenta os procedimentos para remoção e instalação dos componentes no computador. A menos que seja especificado de outra forma, supõe-se que as seguintes condições são verdadeiras:

1. Foram executadas as etapas em [Como desligar o computador](#) e [Instruções de segurança](#).
1. As informações de segurança fornecidas com o computador foram lidas.
1. Um componente pode ser substituído ou, se tiver sido adquirido separadamente, pode ser instalado por meio da execução do procedimento de remoção na ordem inversa.



Ferramentas recomendadas

Os procedimentos descritos neste documento poderão exigir as seguintes ferramentas:

1. Chave Phillips pequena
1. Chave sextavada
1. CD com o programa de atualização do Flash BIOS
1. Mídia do programa de atualização do Flash BIOS no site de suporte da Dell em support.dell.com, em Inglês






Como desligar o computador

 **AVISO:** para evitar a perda de dados, salve e feche todos os arquivos e saia dos programas abertos antes de desligar o computador.

1. Salve e feche todos os arquivos abertos e saia de todos os programas que também estiverem abertos.
2. Clique no botão Iniciar do Windows Vista , localizado no canto inferior esquerdo da área de trabalho, clique na seta , no canto inferior direito do menu Iniciar, e em **Desligar**.
3. O computador será desligado após a conclusão do processo de desligamento do sistema operacional.
4. Certifique-se de que o computador e todos os dispositivos conectados estejam desligados. Se o computador e os dispositivos conectados não se desligarem automaticamente quando você desligar o sistema operacional, pressione e mantenha pressionado o botão liga/desliga durante aproximadamente 4 segundos para desligá-los.

Instruções de segurança

Use as instruções de segurança abaixo para ajudar a proteger o computador contra danos em potencial e para ajudar a garantir a sua segurança pessoal.

-  **ADVERTÊNCIA:** antes de trabalhar na parte interna do computador, siga as instruções de segurança fornecidas com o equipamento. Para obter mais informações sobre as práticas de segurança recomendadas, consulte a página inicial sobre conformidade regulamentar em www.dell.com/regulatory_compliance (em Inglês).
-  **ADVERTÊNCIA:** desconecte todas as fontes de alimentação antes de abrir o compartimento para substituir, remover ou instalar acessórios. Após a conclusão da instalação, o compartimento deve ser substituído e todos os prendedores devem ser instalados antes da conexão à fonte de alimentação.
-  **AVISO:** somente técnicos de serviço certificados estão autorizados a remover a tampa do computador e acessar quaisquer componentes internos. Consulte as instruções de segurança para obter informações completas sobre precauções de segurança, trabalho na parte interna do computador e proteção contra descarga eletrostática.
-  **AVISO:** ao desconectar um cabo, puxe-o pelo conector ou pela respectiva aba de puxar, e nunca pelo próprio cabo. Alguns cabos possuem conectores com presilhas de travamento. Se for desconectar esse tipo de cabo, pressione as presilhas de travamento antes de desconectar o cabo. Uma vez desconectados, mantenha os conectores alinhados evitando dobrar quaisquer pinos conectores. Além disso, antes de conectar um cabo, verifique se ambos os conectores estão corretamente orientados e alinhados.
-  **AVISO:** para evitar danos ao computador, execute o procedimento a seguir antes de começar a trabalhar em sua parte interna.

1. Verifique se a superfície de trabalho é plana e está limpa, para evitar que o monitor do computador sofra arranhões.
2. Desligue o computador (consulte [Como desligar o computador](#)).

△ **AVISO:** para desconectar o cabo de rede, primeiro desconecte-o do computador e, em seguida, desconecte-o do dispositivo de rede.

3. Desconecte todos os cabos telefônicos ou de rede do computador.
4. Desconecte o computador e todos os dispositivos conectados de suas tomadas elétricas.
5. Pressione e segure o botão liga/desliga com o sistema desconectado para aterrar a placa de sistema.

△ **AVISO:** antes de tocar em qualquer componente na parte interna do computador, elimine a eletricidade estática de seu corpo tocando em uma superfície metálica sem pintura, como o metal da parte de trás do computador. No decorrer do trabalho, toque periodicamente em uma superfície metálica sem pintura para dissipar a eletricidade estática, que pode danificar os componentes internos.

[Voltar à página do índice](#)

[Voltar à página do índice](#)

Placas

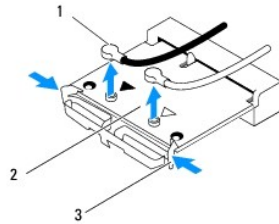
Manual de serviço do Dell Studio One 19/1909

- [Como remover a placa WLAN](#)
- [Como recolocar a placa WLAN](#)
- [Como remover o módulo de RF](#)
- [Como substituir o módulo de RF](#)

⚠ ADVERTÊNCIA: antes de trabalhar na parte interna do computador, siga as instruções de segurança fornecidas com o equipamento. Para obter mais informações sobre as práticas de segurança recomendadas, consulte a página inicial sobre conformidade regulamentar em www.dell.com/regulatory_compliance (em Inglês).

Como remover a placa WLAN

1. Siga as instruções descritas em [Antes de começar](#).
2. Remova a tampa do computador (consulte [Como remover a tampa do computador](#)).
3. Remova a proteção (consulte [Como remover a proteção](#)).
4. Desconecte os cabos da antena da placa WLAN.
5. Solte a placa WLAN pressionando os cliques em cada lado da placa.



1	cabos da antena (2)	2	placa WLAN
3	clipes (2)		

6. Levante e remova a placa do conector da placa do sistema.

Como recolocar a placa WLAN

⚠ AVISO: os conectores têm formatos especiais para garantir a inserção correta. O uso de força excessiva pode danificar os conectores.

⚠ AVISO: verifique se não há nenhum cabo sob a placa WLAN, pois isto pode danificá-la. Certifique-se também de remover os cabos da antena localizados embaixo da placa.

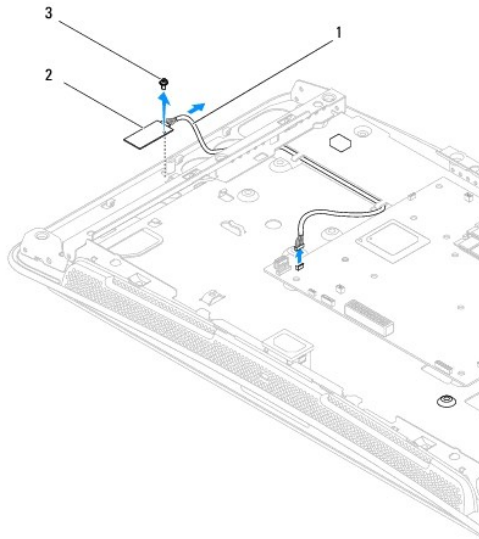
1. Siga as instruções descritas em [Antes de começar](#).
2. Conecte os cabos apropriados da antena à placa WLAN que estiver instalando. A placa WLAN possui dois triângulos na etiqueta (preto e branco):
 - 1 Conecte o cabo preto ao conector marcado com um triângulo preto.
 - 1 Conecte o cabo branco ao conector marcado com um triângulo branco.
3. Alinhe o entalhe da placa WLAN com a aba no slot do conector.
4. Insira a placa WLAN em um ângulo de 45 graus no conector da placa do sistema.

5. Pressione a placa WLAN para baixo até ouvir um clique.
6. Recoloque a proteção (consulte [Como recolocar a proteção](#)).
7. Recoloque a tampa do computador (consulte [Como recolocar a tampa do computador](#)).

Como remover o módulo de RF

⚠️ ADVERTÊNCIA: antes de trabalhar na parte interna do computador, siga as instruções de segurança fornecidas com o equipamento. Para obter mais informações sobre as práticas de segurança recomendadas, consulte a página inicial sobre conformidade regulamentar em www.dell.com/regulatory_compliance (em Inglês).

1. Siga as instruções descritas em [Antes de começar](#).
2. Remova a tampa do computador (consulte [Como remover a tampa do computador](#)).
3. Remova a proteção (consulte [Como remover a proteção](#)).
4. Remova o suporte (consulte [Como remover o suporte](#)).
5. Remova o painel de E/S traseiro (consulte [Como remover o painel de E/S traseiro](#)).
6. Remova o ventilador do processador (consulte [Como remover o ventilador do processador](#)).
7. Remova o alto-falante direito (consulte [Como remover o alto-falante direito](#)).
8. Remova a unidade óptica (consulte [Como remover a unidade óptica](#)).
9. Remova o parafuso que prende o módulo de radiofrequência (RF), inverta o módulo e desconecte o cabo do módulo de RF.



1	cabo do módulo de RF	2	módulo de RF
3	parafuso		

Como substituir o módulo de RF

1. Siga as instruções descritas em [Antes de começar](#).

2. Para instalar o módulo de RF, conecte o cabo do módulo de RF.
3. Inverta o módulo de RF e alinhe o orifício do parafuso no módulo de RF com o orifício do parafuso no chassi.
4. Recoloque o parafuso que prende o módulo de RF.
5. Recoloque a unidade óptica (consulte [Como recolocar a unidade óptica](#)).
6. Recoloque o alto-falante direito (consulte [Como recolocar o alto-falante direito](#)).
7. Recoloque o ventilador do processador (consulte [Como recolocar o ventilador do processador](#)).
8. Recoloque o painel de E/S traseiro (consulte [Como recolocar o painel de E/S traseiro](#)).
9. Recoloque o suporte (consulte [Como recolocar o suporte](#)).
10. Recoloque a proteção (consulte [Como recolocar a proteção](#)).
11. Recoloque a tampa do computador (consulte [Como recolocar a tampa do computador](#)).

[Voltar à página do índice](#)

[Voltar à página do índice](#)

Bateria

Manual de serviço do Dell Studio One 19/1909

- [Como remover a bateria](#)
- [Como substituir a bateria](#)

⚠ ADVERTÊNCIA: antes de trabalhar na parte interna do computador, siga as instruções de segurança fornecidas com o equipamento. Para obter mais informações sobre as práticas de segurança recomendadas, consulte a página inicial sobre conformidade regulamentar em www.dell.com/regulatory_compliance (em Inglês).

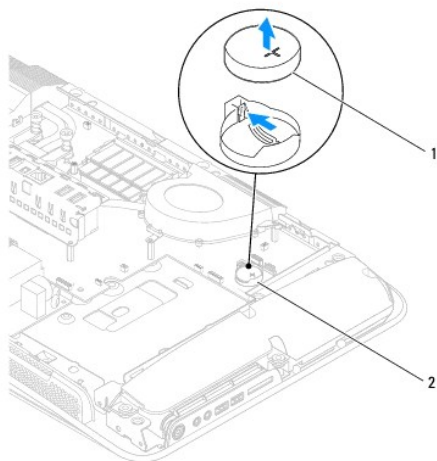
⚠ ADVERTÊNCIA: uma nova bateria poderá explodir se não for instalada corretamente. Use apenas baterias do tipo recomendado pelo fabricante ou equivalente. Descarte as baterias usadas de acordo com as instruções do fabricante.

Como remover a bateria

1. Anote o conteúdo de todas as telas da configuração do sistema (consulte [Configuração do sistema](#)) de modo que você possa restaurar as configurações corretas em [etapa 7](#).
2. Execute os procedimentos descritos em [Antes de começar](#).
3. Remova a tampa do computador (consulte [Como remover a tampa do computador](#)).
4. Remova a proteção (consulte [Como remover a proteção](#)).
5. Desconecte os cabos dos conectores HDD_POWER e SATA_1 (consulte [Componentes da placa do sistema](#)).
6. Localize o soquete da bateria na placa de sistema (consulte [Componentes da placa do sistema](#)).

⚠ AVISO: se for retirar a bateria do soquete usando um objeto pontudo, tome cuidado para não tocar na placa de sistema com o objeto. Certifique-se de que o objeto realmente esteja entre a bateria e o soquete antes de tentar retirá-la. Caso contrário, você pode danificar a placa do sistema retirando o soquete ou quebrando as linhas de circuito na placa do sistema.

7. Pressione com cuidado a alavanca de liberação da bateria na direção contrária à da bateria para liberá-la.
8. Remova a bateria do sistema e descarte-a da maneira correta.



1	bateria de célula tipo moeda	2	soquete da bateria
---	------------------------------	---	--------------------

Como substituir a bateria

1. Execute os procedimentos descritos em [Antes de começar](#).
2. Insira a nova bateria no soquete com o lado indicado pelo sinal "+" voltado para cima e encaixe-a no lugar.
3. Reconecte os cabos aos conectores HDD_POWER e SATA_1 (consulte [Componentes da placa do sistema](#)).
4. Recoloque a proteção (consulte [Como recolocar a proteção](#)).
5. Recoloque a tampa do computador (consulte [Como recolocar a tampa do computador](#)).
6. Conecte o computador e os dispositivos às tomadas elétricas e ligue-os.
7. Entre na configuração do sistema (consulte [Configuração do sistema](#)) e restaure os parâmetros registrados na [etapa 1](#).

[Voltar à página do índice](#)

[Voltar à página do índice](#)

Tampa do computador

Manual de serviço do Dell Studio One 19/1909

- [Como remover a tampa do computador](#)
- [Como recolocar a tampa do computador](#)

⚠️ ADVERTÊNCIA: antes de trabalhar na parte interna do computador, siga as instruções de segurança fornecidas com o equipamento. Para obter mais informações sobre as práticas de segurança recomendadas, consulte a página inicial sobre conformidade regulamentar em www.dell.com/regulatory_compliance (em Inglês).

⚠️ ADVERTÊNCIA: Para proteger-se contra choques elétricos, desconecte sempre o computador da tomada antes de remover a tampa.

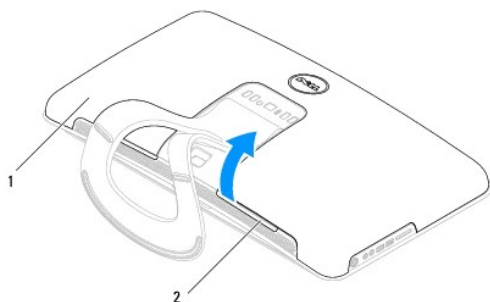
⚠️ AVISO: Certifique-se de que há espaço suficiente para apoiar o sistema com a tampa removida, ou seja, pelo menos 30 cm (1 pé) de espaço de trabalho.

Como remover a tampa do computador

1. Execute os procedimentos descritos em [Antes de começar](#).

⚠️ AVISO: antes de abrir o computador, certifique-se de colocá-lo sobre um tecido macio ou superfície limpa para evitar que a tela seja arranhada.

2. Coloque o computador com a face voltada para baixo em uma superfície nivelada.
3. Começando no entalhe na parte inferior da tampa do computador, utilize os dedos para separar o computador da tampa dele levantando as partes internas da tampa.
4. Trabalhe com a tampa do computador e solte-a gentilmente para removê-la.



1	tampa do computador	2	entalhe
---	---------------------	---	---------

5. Levante e remova a tampa do computador e coloque-a do lado, em um local seguro.
-

Como recolocar a tampa do computador

1. Execute os procedimentos descritos em [Antes de começar](#).
2. Posicione a tampa do computador sobre o computador.
3. Facilite gentilmente a inserção dos pinos nos orifícios da proteção.
4. Pressione para baixo a tampa do computador e empurre-a ao longo das bordas até encaixá-la no lugar.
5. Conecte o computador e todos os dispositivos conectados a ele às tomadas elétricas e ligue-os.

[Voltar à página do índice](#)

[Voltar à página do índice](#)

Suporte de montagem

Manual de serviço do Dell Studio One 19/1909

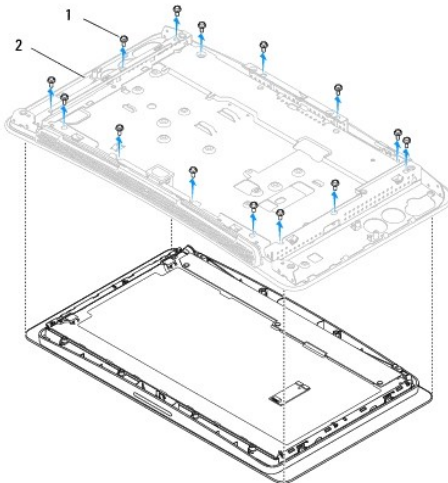
- [Como remover o suporte de montagem](#)
- [Como recolocar o suporte de montagem](#)

⚠️ ADVERTÊNCIA: antes de trabalhar na parte interna do computador, siga as instruções de segurança fornecidas com o equipamento. Para obter mais informações sobre as práticas de segurança recomendadas, consulte a página inicial sobre conformidade regulamentar em www.dell.com/regulatory_compliance (em Inglês).

⚠️ AVISO: para evitar descarga eletrostática, elimine a eletricidade estática do seu corpo usando uma pulseira antiestática ou tocando periodicamente em uma superfície metálica sem pintura (como, por exemplo, o suporte do computador).

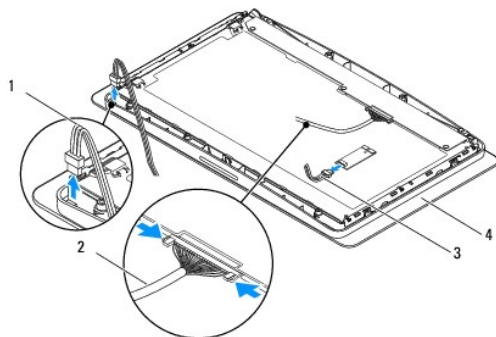
Como remover o suporte de montagem

1. Siga as instruções descritas em [Antes de começar](#).
2. Remova o disco rígido (consulte [Como remover o disco rígido](#)).
3. Remova a fonte de alimentação (consulte [Como remover a fonte de alimentação](#)).
4. Remova a unidade óptica (consulte [Como remover a unidade óptica](#)).
5. Remova o painel de E/S lateral (consulte [Como remover o painel de E/S lateral](#)).
6. Remova o inversor (consulte [Como remover o inversor](#)).
7. Remova a placa de sistema (consulte [Como remover a placa do sistema](#)).
8. Remova os quatorze parafusos que prendem o suporte de montagem ao painel LCD.



1	parafusos (14)	2	suporte de montagem
---	----------------	---	---------------------

9. Desconecte os seguintes cabos do painel LCD:
 - 1 Cabo LVDS do conector LVDS
 - 1 cabo do touch pad do conector do touch pad
 - 1 cabo do painel de toque do módulo do painel de toque



1	cabo do touch pad	2	cabo LVDS
3	cabo do painel de toque	4	painel LCD

Como recolocar o suporte de montagem

1. Siga as instruções descritas em [Antes de começar](#).
2. Reconecte os seguintes cabos ao painel LCD:
 - 1 Cabo LVDS do conector LVDS
 - 1 cabo do touch pad do conector do touch pad
 - 1 cabo do painel de toque do módulo do painel de toque
3. Recoloque os quatorze parafusos que prendem o suporte de montagem ao painel LCD.
4. Recoloque o disco rígido (consulte [Como recolocar o disco rígido](#)).
5. Recoloque a fonte de alimentação (consulte [Como substituir a fonte de alimentação](#)).
6. Recoloque a unidade óptica (consulte [Como recolocar a unidade óptica](#)).
7. Recoloque o inversor (consulte [Como recolocar o inversor](#)).
8. Recoloque o painel de E/S lateral (consulte [Como substituir o painel de E/S lateral](#)).
9. Recoloque a placa de sistema (consulte [Como substituir a placa do sistema](#)).

[Voltar à página do índice](#)

[Voltar à página do índice](#)

Unidades

Manual de serviço do Dell Studio One 19/1909

- [Como remover o disco rígido](#)
- [Como recolocar o disco rígido](#)
- [Como remover a unidade óptica](#)
- [Como recolocar a unidade óptica](#)

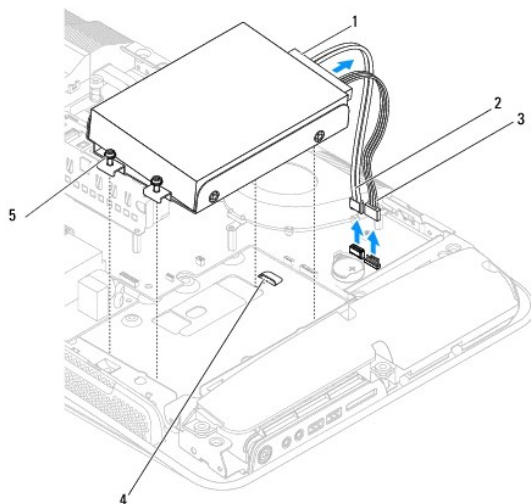
⚠ ADVERTÊNCIA: antes de trabalhar na parte interna do computador, siga as instruções de segurança fornecidas com o equipamento. Para obter mais informações sobre as práticas de segurança recomendadas, consulte a página inicial sobre conformidade regulamentar em www.dell.com/regulatory_compliance (em Inglês).

Como remover o disco rígido

1. Execute os procedimentos descritos em [Antes de começar](#).
2. Remova a tampa do computador (consulte [Como remover a tampa do computador](#)).
3. Remova a proteção (consulte [Como remover a proteção](#)).
4. Solte os dois parafusos prisioneiros que prendem a portadora da unidade de disco rígido ao chassi.
5. Deslize o disco rígido em sua direção, levante-o e remova-o do chassi.
6. Desconecte o conector de disco rígido da unidade de disco rígido.

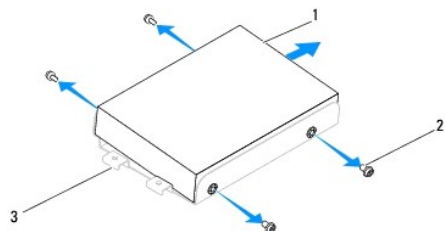
📌 NOTA: se você não for substituir o disco rígido agora, desconecte a outra extremidade do cabo de dados do conector (SATA_1) e o cabo de alimentação do conector (HDD_POWER) na placa de sistema e guarde-o.

7. Levante e remova a portadora da unidade de disco rígido do chassi.



1 conector do disco rígido	2 cabo de dados do disco rígido
3 cabo de alimentação do disco rígido	4 entalhes (2)
5 parafusos prisioneiros (2)	

8. Remova os quatro parafusos que prendem o disco rígido à portadora dele.




1	disco rígido	2	parafusos (4)
3	portadora do disco rígido		

Como recolocar o disco rígido

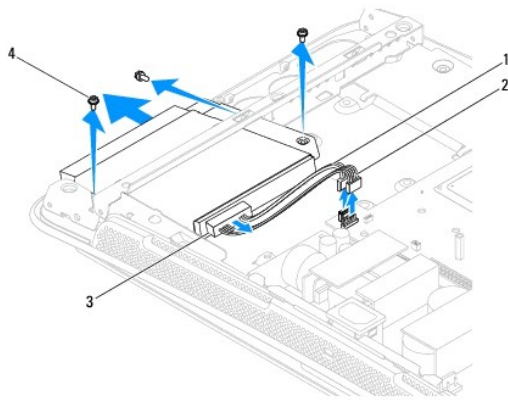
1. Execute os procedimentos descritos em [Antes de começar](#).
2. Prepare o novo disco rígido para instalação e consulte a documentação fornecida para verificar se o disco rígido está configurado para o computador.
3. Alinhe os orifícios dos parafusos no disco rígido com os orifícios dos parafusos na portadora do disco rígido.
4. Recoloque os quatro parafusos que prendem o disco rígido à portadora dele.
5. Reconecte o conector de disco rígido ao disco rígido.
6. Deslize a portadora do disco rígido para dentro dos entalhes no chassi.
7. Alinhe os orifícios dos parafusos na portadora do disco rígido com os orifícios dos parafusos no chassi.
8. Aperte os dois parafusos prisioneiros que prendem a portadora do disco rígido ao chassi.
9. Recoloque a proteção (consulte [Como recolocar a proteção](#)).
10. Recoloque a tampa do computador (consulte [Como recolocar a tampa do computador](#)).

Como remover a unidade óptica

1. Execute os procedimentos descritos em [Antes de começar](#).
2. Remova a tampa do computador (consulte [Como remover a tampa do computador](#)).
3. Remova a proteção (consulte [Como remover a proteção](#)).
4. Remova o suporte (consulte [Como remover o suporte](#)).
5. Remova o painel de E/S traseiro (consulte [Como remover o painel de E/S traseiro](#)).
6. Remova o ventilador do processador (consulte [Como remover o ventilador do processador](#)).
7. Remova o alto-falante direito (consulte [Como remover o alto-falante direito](#)).
8. Desconecte o conector da unidade óptica.

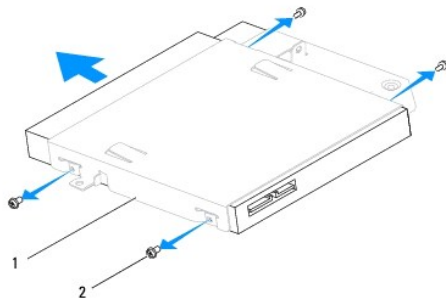
 **NOTA:** se você não for substituir a unidade óptica agora, desconecte a outra extremidade do cabo de dados (SATA_2) e o cabo de alimentação (ODD_POWER) da placa de sistema e guarde-os.

9. Remova os três parafusos que prendem a portadora da unidade óptica ao chassi e deslize-a para fora do computador.



1	cabo de dados da unidade óptica	2	cabo de alimentação da unidade óptica
3	conector da unidade óptica	4	parafusos (3)

10. Remova os quatro parafusos que prendem a unidade óptica à portadora dela.
11. Deslize a unidade óptica para fora da portadora da unidade óptica.



1	portadora da unidade óptica	2	parafusos (4)
---	-----------------------------	---	---------------

Como recolocar a unidade óptica

1. Execute os procedimentos descritos em [Antes de começar](#).
2. Prepare a unidade óptica para instalação e consulte a documentação fornecida para verificar se a unidade está configurada para o seu computador.
3. Deslize a unidade para dentro da portadora da unidade óptica.
4. Alinhe os orifícios dos parafusos na unidade óptica com os orifícios dos parafusos na portadora da unidade óptica e recolque os quatro parafusos que prendem a unidade óptica.
5. Alinhe os orifícios dos parafusos na portadora da unidade óptica com os orifícios dos parafusos no chassi e recolque os três parafusos que prendem a unidade óptica.
6. Reconecte o conector da unidade óptica.
7. Recoloque o alto-falante direito (consulte [Como recolocar o alto-falante direito](#)).
8. Recoloque o ventilador do processador (consulte [Como recolocar o ventilador do processador](#)).

9. Recoloque o painel de E/S traseiro (consulte [Como recolocar o painel de E/S traseiro](#)).
 10. Recoloque o suporte (consulte [Como recolocar o suporte](#)).
 11. Recoloque a proteção (consulte [Como recolocar a proteção](#)).
 12. Recoloque a tampa do computador (consulte [Como recolocar a tampa do computador](#)).
-

[Voltar à página do índice](#)

[Voltar à página do índice](#)

Ventilador e dissipador de calor do processador

Manual de serviço do Dell Studio One 19/1909

- [Como remover o dissipador de calor](#)
- [Como trocar o dissipador de calor](#)
- [Como remover o ventilador do processador](#)
- [Como recolocar o ventilador do processador](#)

⚠ ADVERTÊNCIA: antes de trabalhar na parte interna do computador, siga as instruções de segurança fornecidas com o equipamento. Para obter mais informações sobre as práticas de segurança recomendadas, consulte a página inicial sobre conformidade regulamentar em www.dell.com/regulatory_compliance (em Inglês).

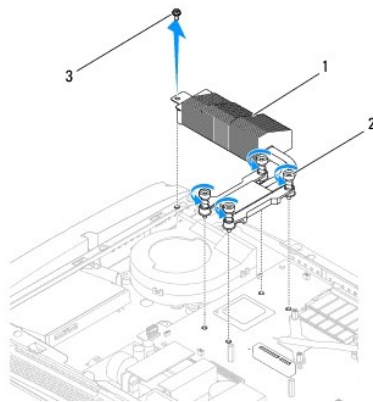
⚠ ADVERTÊNCIA: o dissipador de calor pode ficar muito quente durante a operação normal. Verifique se ele está frio o suficiente antes de tocá-lo.

⚠ AVISO: não execute as etapas a seguir a menos que você esteja familiarizado com a remoção e substituição de hardware. A execução incorreta dessas etapas pode danificar a placa do sistema. Para obter informações sobre serviços técnicos, consulte o *Guia de Configuração*.

Como remover o dissipador de calor

⚠ AVISO: para garantir o máximo resfriamento do processador, não toque nas áreas de transferência de calor no dissipador de calor do processador. O óleo da sua pele pode reduzir a capacidade de transferência de calor da graxa térmica.

1. Execute os procedimentos descritos em [Antes de começar](#).
2. Remova a tampa do computador (consulte [Como remover a tampa do computador](#)).
3. Remova a proteção (consulte [Como remover a proteção](#)).
4. Remova o suporte (consulte [Como remover o suporte](#)).
5. Remova o painel de E/S traseiro (consulte [Como remover o painel de E/S traseiro](#)).
6. Solte os quatro parafusos prisioneiros que prendem o dissipador de calor à placa do sistema.
7. Remova o parafuso que prende o dissipador de calor ao chassi.
8. Levante e remova cuidadosamente o dissipador de calor do computador.



1	dissipador de calor	2	parafusos prisioneiros (4)
3	parafuso		

Como trocar o dissipador de calor

⚠ AVISO: o alinhamento incorreto do dissipador de calor do processador pode causar danos à placa do sistema e ao processador.

1. Execute os procedimentos descritos em [Antes de começar](#).

🔍 NOTA: a graxa térmica original pode ser reutilizada se o processador e o dissipador de calor originais forem reinstalados juntos. Se o processador ou o dissipador de calor for trocado, use a graxa térmica fornecida no kit para garantir que haja conectividade térmica.

2. Limpe a graxa térmica da parte inferior do dissipador de calor e reaplique-a.
3. Alinhe os parafusos no dissipador de calor com os orifícios dos parafusos no chassi.

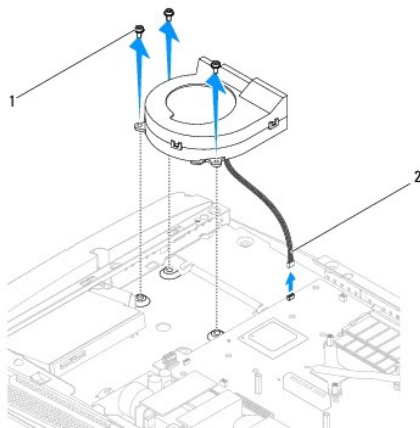
⚠ AVISO: para evitar danificar o processador, siga a sequência marcada, pois isto garante que sempre será aplicada pressão igual ao processador.

4. Utilize a sequência marcada no dissipador de calor do processador para apertar os quatro parafusos prisioneiros na extremidade inferior do dissipador.
5. Recoloque o parafuso que prende o dissipador de calor ao chassi.
6. Recoloque o painel de E/S traseiro (consulte [Como recolocar o painel de E/S traseiro](#)).
7. Recoloque o suporte (consulte [Como recolocar o suporte](#)).
8. Recoloque a proteção (consulte [Como recolocar a proteção](#)).
9. Recoloque a tampa do computador (consulte [Como recolocar a tampa do computador](#)).

Como remover o ventilador do processador

⚠ ADVERTÊNCIA: não toque no ventilador quando o computador estiver ligado.

1. Execute os procedimentos descritos em [Antes de começar](#).
2. Remova a tampa do computador (consulte [Como remover a tampa do computador](#)).
3. Remova a proteção (consulte [Como remover a proteção](#)).
4. Remova os três parafusos que prendem o ventilador do processador.
5. Desconecte o cabo do ventilador do processador do conector (CPU_FAN1) na placa do sistema.



1	parafusos (3)	2	cabo do ventilador do processador
---	---------------	---	-----------------------------------

6. Levante e remova o ventilador do processador do computador e coloque-o em um local seguro.
-

Como recolocar o ventilador do processador

1. Execute os procedimentos descritos em [Antes de começar](#).
 2. Conecte o cabo do ventilador do processador ao conector (CPU_FAN1) na placa do sistema.
 3. Recoloque os três parafusos que prendem o ventilador do processador.
 4. Recoloque a proteção (consulte [Como recolocar a proteção](#)).
 5. Recoloque a tampa do computador (consulte [Como recolocar a tampa do computador](#)).
-

[Voltar à página do índice](#)

[Voltar à página do índice](#)

Inversor

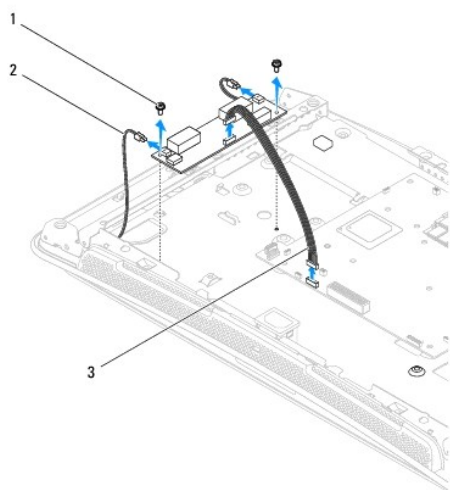
Manual de serviço do Dell Studio One 19/1909

- [Como remover o inversor](#)
- [Como recolocar o inversor](#)

⚠ ADVERTÊNCIA: antes de trabalhar na parte interna do computador, siga as instruções de segurança fornecidas com o equipamento. Para obter mais informações sobre as práticas de segurança recomendadas, consulte a página inicial sobre conformidade regulamentar em www.dell.com/regulatory_compliance (em Inglês).

Como remover o inversor

1. Execute os procedimentos descritos em [Antes de começar](#).
2. Remova a tampa do computador (consulte [Como remover a tampa do computador](#)).
3. Remova a proteção (consulte [Como remover a proteção](#)).
4. Remova o suporte (consulte [Como remover o suporte](#)).
5. Remova o painel de E/S traseiro (consulte [Como remover o painel de E/S traseiro](#)).
6. Remova o ventilador e o dissipador de calor do processador (consulte [Como remover o dissipador de calor](#) e [Como remover o ventilador do processador](#)).
7. Remova o alto-falante direito (consulte [Como remover o alto-falante direito](#)).
8. Remova a unidade óptica (consulte [Como remover a unidade óptica](#)).
9. Remova os dois parafusos que prendem o inversor ao chassi.
10. Desconecte o cabo inversor do inversor.
11. Desconecte os dois cabos que conectam o inversor ao painel LCD.
12. Levante e remova o inversor do chassi.



1	parafusos (2)	2	cabos para o painel LCD (2)
3	cabo inversor		

Como recolocar o inversor

1. Execute os procedimentos descritos em [Antes de começar](#).
2. Para recolocar o inversor, conecte os dois cabos do painel LCD ao inversor.
3. Conecte o cabo inversor ao conector da placa do sistema (INVERTER).
4. Recoloque os dois parafusos que prendem o inversor ao chassi.
5. Recoloque a unidade óptica (consulte [Como recolocar a unidade óptica](#)).
6. Recoloque o alto-falante direito (consulte [Como recolocar o alto-falante direito](#)).
7. Recoloque o ventilador e o dissipador de calor do processador (consulte [Como trocar o dissipador de calor](#) e [Como recolocar o ventilador do processador](#)).
8. Recoloque o painel de E/S traseiro (consulte [Como recolocar o painel de E/S traseiro](#)).
9. Recoloque o suporte (consulte [Como recolocar o suporte](#)).
10. Recoloque a proteção (consulte [Como recolocar a proteção](#)).
11. Recoloque a tampa do computador (consulte [Tampa do computador](#)).

[Voltar à página do índice](#)

[Voltar à página do índice](#)

Painel de E/S traseiro

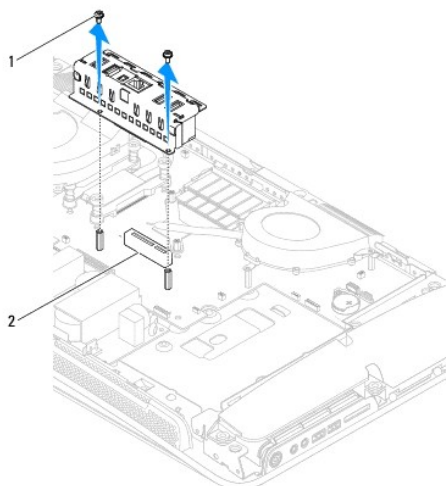
Manual de serviço do Dell Studio One 19/1909

- [Como remover o painel de E/S traseiro](#)
- [Como recolocar o painel de E/S traseiro](#)

⚠ ADVERTÊNCIA: antes de trabalhar na parte interna do computador, siga as instruções de segurança fornecidas com o equipamento. Para obter mais informações sobre as práticas de segurança recomendadas, consulte a página inicial sobre conformidade regulamentar em www.dell.com/regulatory_compliance (em Inglês).

Como remover o painel de E/S traseiro

1. Execute os procedimentos descritos em [Antes de começar](#).
2. Remova a tampa do computador (consulte [Como remover a tampa do computador](#)).
3. Remova a proteção (consulte [Como remover a proteção](#)).
4. Remova o suporte (consulte [Como remover o suporte](#)).
5. Remova os dois parafusos que prendem o painel de E/S traseiro à placa do sistema.
6. Levante e remova o painel de E/S traseiro da placa do sistema.



1	parafusos (2)	2	conector do painel de E/S traseiro
---	---------------	---	------------------------------------

Como recolocar o painel de E/S traseiro

1. Execute os procedimentos descritos em [Antes de começar](#).
2. Deslize o painel de E/S traseiro para dentro do conector (PCIe_4X_1) na placa do sistema até que ele esteja firme no lugar.
3. Recoloque os dois parafusos que prendem o painel de E/S traseiro à placa do sistema.
4. Recoloque o suporte (consulte [Como recolocar o suporte](#)).

5. Recoloque a proteção (consulte [Como recolocar a proteção](#)).
6. Recoloque a tampa do computador (consulte [Como recolocar a tampa do computador](#)).
7. Conecte o computador e todos os dispositivos conectados a ele às tomadas elétricas e ligue-os.

[Voltar à página do índice](#)

[Voltar à página do índice](#)

Módulos de memória

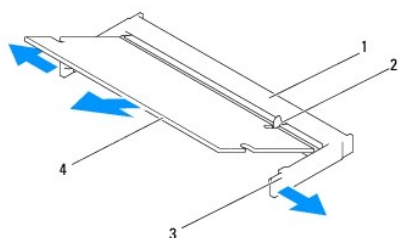
Manual de serviço do Dell Studio One 19/1909

- [Como remover módulo\(s\) de memória](#)
- [Como instalar módulo\(s\) de memória](#)

⚠️ ADVERTÊNCIA: antes de trabalhar na parte interna do computador, siga as instruções de segurança fornecidas com o equipamento. Para obter mais informações sobre as práticas de segurança recomendadas, consulte a página inicial sobre conformidade regulamentar em www.dell.com/regulatory_compliance (em Inglês).

Como remover módulo(s) de memória


1. Execute os procedimentos descritos em [Antes de começar](#).
2. Remova a tampa do computador (consulte [Como remover a tampa do computador](#)).
3. Remova a proteção (consulte [Como remover a proteção](#)).
4. Para remover o módulos de memória, separe os cliques de fixação no conector do módulo de memória até o módulo aparecer.



1	conector do módulo de memória	2	aba
3	clipes de fixação (2)	4	módulo de memória

Como instalar módulo(s) de memória

⚠️ AVISO: se o módulo de memória não estiver instalado corretamente, o computador poderá não inicializar.

1. Execute os procedimentos descritos em [Antes de começar](#).
2. Alinhe o entalhe do módulo de memória com a aba do conector do módulo de memória.
3. Insira o módulo com firmeza na abertura em um ângulo de 45 graus e pressione-o até ouvir um clique indicando que ele está encaixado.
Se não ouvir o clique, remova o módulo e reinstale-o.
4. Recoloque a proteção (consulte [Como recolocar a proteção](#)).
5. Recoloque a tampa do computador (consulte [Como recolocar a tampa do computador](#)).
6. Conecte o computador e todos os dispositivos conectados a ele às tomadas elétricas e ligue-os.
7. Quando o sistema mostrar a mensagem indicando que o tamanho da memória foi alterado, pressione <F1> para continuar.
8. Faça logon no computador.
9. Para verificar se a memória está instalada corretamente, clique em  → Painel de controle → Sistema.

10. Verifique a quantidade de memória (RAM) listada.

[Voltar à página do índice](#)

[Voltar à página do índice](#)

Microfone

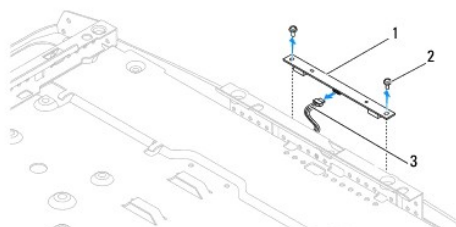
Manual de serviço do Dell Studio One 19/1909

- [Como remover o microfone](#)
- [Como recolocar o microfone](#)

⚠ ADVERTÊNCIA: antes de trabalhar na parte interna do computador, siga as instruções de segurança fornecidas com o equipamento. Para obter mais informações sobre as práticas de segurança recomendadas, consulte a página inicial sobre conformidade regulamentar em www.dell.com/regulatory_compliance (em Inglês).

Como remover o microfone

1. Execute os procedimentos descritos em [Antes de começar](#).
2. Remova a tampa do computador (consulte [Como remover a tampa do computador](#)).
3. Remova a proteção (consulte [Como remover a proteção](#)).
4. Remova os dois parafusos que prendem o microfone ao suporte de montagem.
5. Desconecte o cabo do microfone.
6. Levante e remova o microfone do suporte de montagem.



1	microfone	2	parafusos (2)
3	cabo do microfone		

Como recolocar o microfone

1. Execute os procedimentos descritos em [Antes de começar](#).
 2. Reconecte o cabo ao microfone.
 3. Recoloque os dois parafusos que prendem o microfone ao sistema de montagem.
 4. Recoloque a proteção (consulte [Como recolocar a proteção](#)).
 5. Recoloque a tampa do computador (consulte [Como recolocar a tampa do computador](#)).
 6. Conecte o computador e todos os dispositivos conectados a ele às tomadas elétricas e ligue-os.
-

[Voltar à página do índice](#)

[Voltar à página do índice](#)

Processador

Manual de serviço do Dell Studio One 19/1909

- [Como remover o processador](#)
- [Como recolocar o processador](#)

⚠ ADVERTÊNCIA: antes de trabalhar na parte interna do computador, siga as instruções de segurança fornecidas com o equipamento. Para obter mais informações sobre as práticas de segurança recomendadas, consulte a página inicial sobre conformidade regulamentar em www.dell.com/regulatory_compliance (em Inglês).

⚠ AVISO: não execute as etapas a seguir a menos que você esteja familiarizado com a remoção e substituição de hardware. A execução incorreta dessas etapas pode danificar a placa de sistema. Para obter informações sobre serviços técnicos, consulte o *Guia de Configuração*.

Como remover o processador

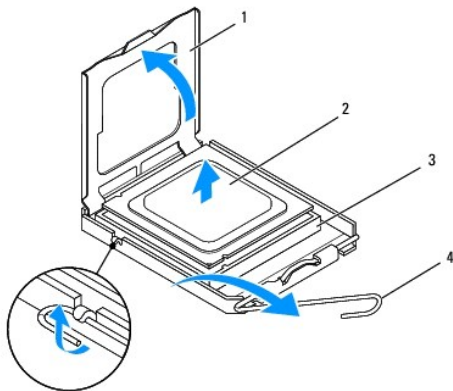
1. Execute os procedimentos apresentados em [Antes de começar](#).
2. Remova a tampa do computador (consulte [Como remover a tampa do computador](#)).
3. Remova a proteção (consulte [Como remover a proteção](#)).
4. Remova o suporte do computador (consulte [Como remover o suporte](#)).
5. Remova o painel de E/S traseiro (consulte [Como remover o painel de E/S traseiro](#)).

⚠ ADVERTÊNCIA: o dissipador de calor pode ficar muito quente durante a operação normal. Verifique se ele está frio o suficiente antes de tocá-lo.

6. Remova o dissipador de calor do processador (consulte [Como remover o dissipador de calor](#)).

📌 NOTA: a menos que seja necessário um novo dissipador de calor para o novo processador, use novamente o conjunto de dissipador de calor original ao trocar o processador.

7. Pressione e empurre a alavanca de liberação para baixo e para fora a fim de soltá-la da guia que a prende.
8. Abra a tampa do processador.



1	tampa do processador	2	processador
3	soquete do processador	4	alavanca de liberação

⚠ AVISO: ao remover ou trocar o processador, não toque em nenhum pino do soquete e não deixe cair nenhum objeto sobre os pinos no soquete.

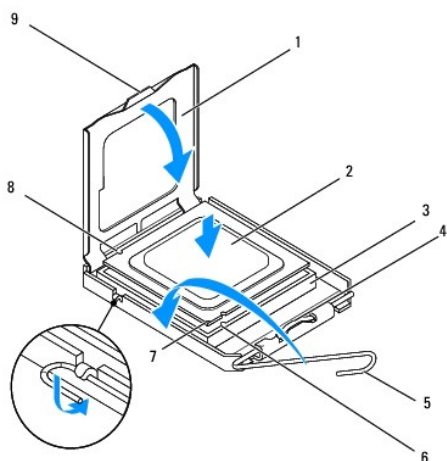
9. Levante o processador e remova-o do soquete, coloque-o de lado em um lugar seguro.

Como recolocar o processador

1. Execute os procedimentos descritos em [Antes de começar](#).
2. Eleve a alavanca de liberação até a posição de liberação, de modo que o soquete esteja pronto para receber o novo processador.

AVISO: elimine a eletricidade estática do seu corpo tocando em uma superfície metálica sem pintura ou no suporte do computador.

3. Retire a embalagem do processador.



1 tampa do processador	2 processador
3 soquete do processador	4 trava da tampa central
5 alavanca de liberação	6 entalhe de alinhamento frontal
7 indicador do pino 1 do processador	8 entalhe de alinhamento na parte traseira
9 aba	

4. Se a alavanca de liberação no soquete não estiver totalmente estendida, mova-a para essa posição.

AVISO: os pinos do soquete são delicados. Para evitar danos, verifique se o processador está devidamente alinhado com o soquete e não use força excessiva para instalar o processador. Cuidado para não tocar ou dobrar os pinos da placa do sistema.

AVISO: posicione o processador de forma correta no soquete para evitar danos permanentes ao processador.

5. Oriente os entalhes de alinhamento frontal e traseiro do processador com os respectivos entalhes no soquete.
6. Alinhe os cantos do pino 1 do processador e do soquete
7. Apóie levemente o processador sobre o soquete e verifique se ele está posicionado corretamente.
8. Quando o processador estiver totalmente assentado no soquete, feche a tampa do processador.
verifique se a presilha da tampa do processador está posicionada embaixo da trava central da tampa no soquete.
9. Abaixe a alavanca de liberação do soquete de volta na direção do soquete e encaixe-a para prender o processador.
10. Limpe a graxa térmica da parte inferior do dissipador de calor.

AVISO: aplique nova graxa térmica. A aplicação de nova graxa térmica é importante para garantir uma ligação térmica adequada, o que é um requisito para a operação ideal do processador.

11. Aplique a nova graxa térmica na parte superior do processador.

⚠ AVISO: verifique se o dissipador de calor do processador está corretamente assentado e firme.

12. Recoloque o dissipador de calor do processador (consulte [Como trocar o dissipador de calor](#)).

13. Recoloque o painel de E/S traseiro (consulte [Como recolocar o painel de E/S traseiro](#)).

14. Recoloque o suporte do computador (consulte [Como recolocar o suporte](#)).

15. Recoloque a proteção (consulte [Como recolocar a proteção](#)).

16. Recoloque a tampa do computador (consulte [Como recolocar a tampa do computador](#)).

17. Conecte o computador e todos os dispositivos conectados a ele às tomadas elétricas e ligue-os.

[Voltar à página do índice](#)

[Voltar à página do índice](#)

Fonte de alimentação

Manual de serviço do Dell Studio One 19/1909

- [Como remover a fonte de alimentação](#)
- [Como substituir a fonte de alimentação](#)

⚠ ADVERTÊNCIA: antes de trabalhar na parte interna do computador, siga as instruções de segurança fornecidas com o equipamento. Para obter mais informações sobre as práticas de segurança recomendadas, consulte a página inicial sobre conformidade regulamentar em www.dell.com/regulatory_compliance (em Inglês).

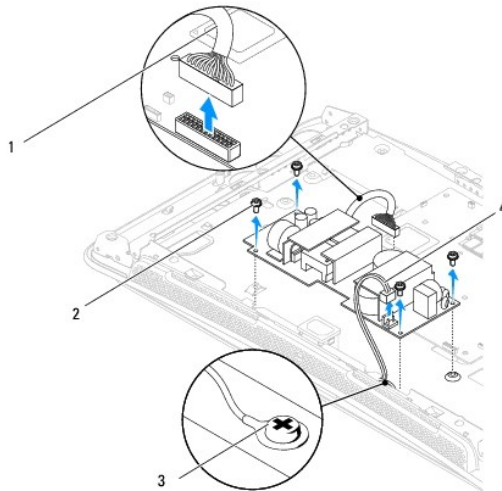
⚠ ADVERTÊNCIA: para proteger-se contra possíveis choques elétricos, ferimentos provocados pelo movimento das pás do ventilador ou outros ferimentos inesperados, sempre desligue o computador da tomada elétrica antes de remover a tampa.

⚠ ADVERTÊNCIA: verifique se o número de peça da fonte de alimentação de reposição corresponde ao número de peça da fonte de alimentação atual.

⚠ AVISO: não execute as etapas a seguir a menos que você esteja familiarizado com a remoção e substituição de hardware. A execução incorreta dessas etapas pode danificar o computador. Para obter assistência técnica, consulte o *Guia de Configuração*.

Como remover a fonte de alimentação

1. Execute os procedimentos descritos em [Antes de começar](#).
2. Remova a tampa do computador (consulte [Como remover a tampa do computador](#)).
3. Remova a proteção (consulte [Como remover a proteção](#)).
4. Remova o suporte do computador (consulte [Como remover o suporte](#)).
5. Desconecte o cabo de alimentação da fonte de alimentação.
6. Desconecte o cabo da fonte de alimentação do conector (ATX_POWER1) na placa do sistema.
7. Remova os quatro parafusos que prendem a fonte de alimentação ao chassi.




1	cabo da fonte de alimentação	2	parafusos (4)
3	parafuso do cabo de aterramento protetor	4	cabo de alimentação

8. Coloque a fonte de alimentação em um local seguro.

Como substituir a fonte de alimentação

1. Execute os procedimentos descritos em [Antes de começar](#).
2. Remova os quatro parafusos que prendem a fonte de alimentação ao chassi.
3. Conecte o cabo da fonte de alimentação ao conector (ATX_POWER1) na placa do sistema.
4. Conecte o cabo de alimentação à fonte de alimentação.

 **ADVERTÊNCIA:** Verifique se o parafuso do cabo de aterramento protetor está firme.

5. Recoloque o suporte (consulte [Como recolocar o suporte](#)).
6. Recoloque a proteção (consulte [Como recolocar a proteção](#)).
7. Recoloque a tampa do computador (consulte [Como recolocar a tampa do computador](#)).

[Voltar à página do índice](#)

[Voltar à página do índice](#)

Proteção

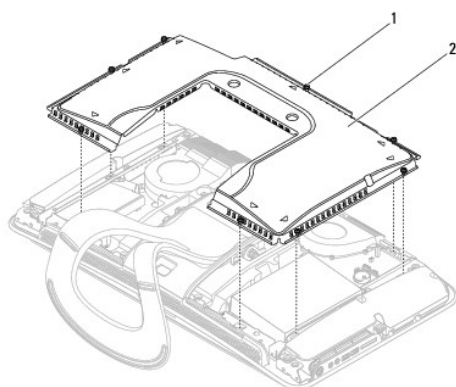
Manual de serviço do Dell Studio One 19/1909

- [Como remover a proteção](#)
- [Como recolocar a proteção](#)

⚠ ADVERTÊNCIA: antes de trabalhar na parte interna do computador, siga as instruções de segurança fornecidas com o equipamento. Para obter mais informações sobre as práticas de segurança recomendadas, consulte a página inicial sobre conformidade regulamentar em www.dell.com/regulatory_compliance (em Inglês).

Como remover a proteção

1. Execute os procedimentos descritos em [Antes de começar](#).
2. Remova a tampa do computador (consulte [Como remover a tampa do computador](#)).
3. Para remover a proteção, solte os oito parafusos prisioneiros que a prendem ao computador.



1	parafusos prisioneiros (8)	2	Proteção
---	----------------------------	---	----------

Como recolocar a proteção

1. Execute os procedimentos descritos em [Antes de começar](#).
 - ☑ **NOTA:** antes de recolocar a proteção, verifique se todos os cabos estão conectados e se você não esqueceu nenhuma ferramenta ou peças extras (inclusive parafusos) dentro do computador.
 2. Posicione a proteção sobre o computador e aperte os oito parafusos prisioneiros.
 3. Recoloque a tampa do computador (consulte [Como recolocar a tampa do computador](#)).
-

[Voltar à página do índice](#)

[Voltar à página do índice](#)

Painel de E/S lateral

Manual de serviço do Dell Studio One 19/1909

- [Como remover o painel de E/S lateral](#)
- [Como substituir o painel de E/S lateral](#)

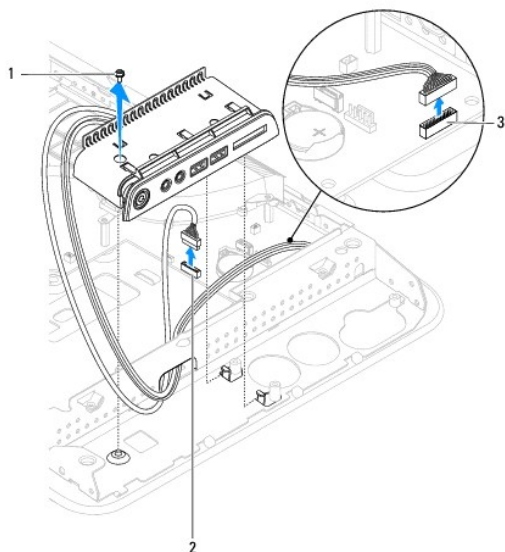
⚠️ ADVERTÊNCIA: antes de trabalhar na parte interna do computador, siga as instruções de segurança fornecidas com o equipamento. Para obter mais informações sobre as práticas de segurança recomendadas, consulte a página inicial sobre conformidade regulamentar em www.dell.com/regulatory_compliance (em Inglês).

Como remover o painel de E/S lateral

1. Execute os procedimentos descritos em [Antes de começar](#).
2. Remova a tampa do computador (consulte [Como remover a tampa do computador](#)).
3. Remova a proteção (consulte [Como remover a proteção](#)).
4. Remova o suporte (consulte [Como remover o suporte](#)).
5. Remova o alto-falante esquerdo (consulte [Como remover o alto-falante esquerdo](#)).
6. Remova o disco rígido (consulte [Como remover o disco rígido](#)).
7. Remova o parafuso que prende o painel de E/S lateral ao chassi.
8. Levante e puxe o painel de E/S dos grampos

📌 NOTA: Anote o roteamento dos cabos antes de removê-los.

9. Desconecte os cabos dos conectores (F_AUDIO e SIDE_BOARD_1) na placa do sistema (consulte [Componentes da placa do sistema](#)).
10. Deslize o painel de E/S lateral para longe dos grampos e coloque-o em um local seguro.



1	parafuso	2	conector (F_AUDIO)
3	conector (SIDE_BOARD_1)		

Como substituir o painel de E/S lateral

1. Execute os procedimentos descritos em [Antes de começar](#).
 2. Para substituir o painel de E/S lateral, coloque os cabos de volta na posição e conecte-os aos conectores (F_AUDIO e SIDE_BOARD_1) na placa do sistema (consulte [Componentes da placa do sistema](#)).
 3. Deslize o painel de E/S lateral em direção aos grampos até que ele se encaixe com firmeza.
 4. Remova o parafuso que prende o painel de E/S lateral ao chassi.
 5. Recoloque o disco rígido (consulte [Como recolocar o disco rígido](#)).
 6. Recoloque o alto-falante esquerdo (consulte [Como recolocar o alto-falante esquerdo](#)).
 7. Recoloque o suporte (consulte [Como recolocar o suporte](#)).
 8. Recoloque a proteção (consulte [Como recolocar a proteção](#)).
 9. Recoloque a tampa do computador (consulte [Como recolocar a tampa do computador](#)).
-

[Voltar à página do índice](#)

[Voltar à página do índice](#)

Alto-falantes

Manual de serviço do Dell Studio One 19/1909

- [Como remover o alto-falante direito](#)
- [Como recolocar o alto-falante direito](#)
- [Como remover o alto-falante esquerdo](#)
- [Como recolocar o alto-falante esquerdo](#)

⚠ ADVERTÊNCIA: antes de trabalhar na parte interna do computador, siga as instruções de segurança fornecidas com o equipamento. Para obter mais informações sobre as práticas de segurança recomendadas, consulte a página inicial sobre conformidade regulamentar em www.dell.com/regulatory_compliance (em Inglês).

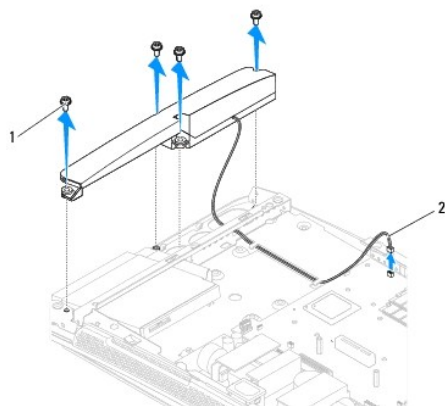
Como remover o alto-falante direito

🔧 NOTA: para localizar o alto-falante direito, consulte [Visão interna do seu Studio One](#).

1. Execute os procedimentos descritos em [Antes de começar](#).
2. Remova a tampa do computador (consulte [Como remover a tampa do computador](#)).
3. Remova a proteção (consulte [Como remover a proteção](#)).
4. Remova o suporte (consulte [Como remover o suporte](#)).
5. Remova o ventilador e o dissipador de calor do processador (consulte [Como remover o dissipador de calor](#) e [Como remover o ventilador do processador](#)).
6. Remova os quatro parafusos que prendem o alto-falante ao chassi.

🔧 NOTA: anote o roteamento dos cabos antes de removê-los.

7. Desconecte o cabo do alto-falante direito do conector (SPEAKER_2) na placa do sistema.



1	parafusos (4)	2	cabo do alto-falante
---	---------------	---	----------------------


8. Levante e remova o alto-falante do chassi.

Como recolocar o alto-falante direito


1. Execute os procedimentos descritos em [Antes de começar](#).

2. Para recolocar o alto-falante, coloque os cabos do alto-falante novamente na posição.
3. Conecte o cabo do alto-falante direito ao conector (SPEAKER_2) na placa do sistema.
4. Coloque o alto-falante na posição e recoloque os quatro parafusos que prendem o alto-falante ao chassi.
5. Recoloque o ventilador e o dissipador de calor do processador (consulte [Como trocar o dissipador de calor](#) e [Como recolocar o ventilador do processador](#)).
6. Recoloque o suporte (consulte [Como recolocar o suporte](#)).
7. Recoloque a proteção (consulte [Como recolocar a proteção](#)).
8. Recoloque a tampa do computador (consulte [Como recolocar a tampa do computador](#)).
9. Conecte o computador e todos os dispositivos conectados a ele às tomadas elétricas e ligue-os.

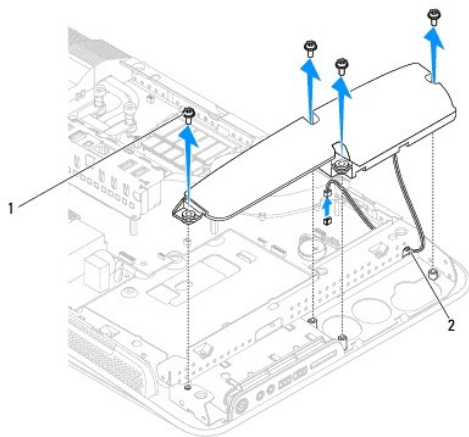
Como remover o alto-falante esquerdo

 **NOTA:** para localizar o alto-falante esquerdo, consulte [Visão interna do seu Studio One](#).

1. Execute os procedimentos descritos em [Antes de começar](#).
2. Remova a tampa do computador (consulte [Como remover a tampa do computador](#)).
3. Remova a proteção (consulte [Como remover a proteção](#)).
4. Remova os quatro parafusos que prendem o alto-falante ao chassi.

 **NOTA:** anote o cabeamento dos cabos antes de removê-los.

5. Desconecte o cabo do alto-falante esquerdo do conector (SPEAKER_1) na placa do sistema.



1	parafusos (4)	2	cabo do alto-falante
---	---------------	---	----------------------

6. Levante e remova a placa do sistema.
-

Como recolocar o alto-falante esquerdo

1. Execute os procedimentos descritos em [Antes de começar](#).

2. Para recolocar o alto-falante, coloque os cabos de volta na posição.
 3. Reconecte o cabo do alto-falante esquerdo ao conector (SPEAKER_1) na placa do sistema.
 4. Recoloque os quatro parafusos que prendem o alto-falante ao chassi.
 5. Recoloque a proteção (consulte [Como recolocar a proteção](#)).
 6. Recoloque a tampa do computador (consulte [Como recolocar a tampa do computador](#)).
-

[Voltar à página do índice](#)

[Voltar à página do índice](#)

Suporte do computador

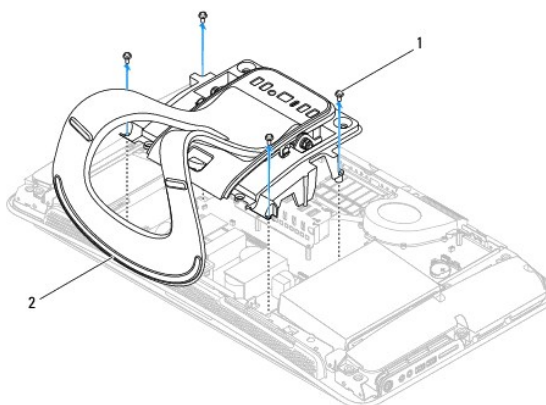
Manual de serviço do Dell Studio One 19/1909

- [Como remover o suporte](#)
- [Como recolocar o suporte](#)

⚠ ADVERTÊNCIA: antes de trabalhar na parte interna do computador, siga as instruções de segurança fornecidas com o equipamento. Para obter mais informações sobre as práticas de segurança recomendadas, consulte a página inicial sobre conformidade regulamentar em www.dell.com/regulatory_compliance (em Inglês).

Como remover o suporte

1. Execute os procedimentos descritos em [Antes de começar](#).
2. Remova a tampa do computador (consulte [Como remover a tampa do computador](#)).
3. Remova a proteção (consulte [Como remover a proteção](#)).
4. Remova os quatro parafusos que prendem o suporte.
5. Levante e remova o suporte do computador.



1	parafusos (4)	2	suporte
---	---------------	---	---------

Como recolocar o suporte

1. Execute os procedimentos descritos em [Antes de começar](#).
 - 📌 **NOTA:** certifique-se de remover as etiquetas do suporte existente e fixá-las no novo suporte.
2. Para recolocar o suporte, alinhe os orifícios dos parafusos no suporte com os orifícios dos parafusos no chassi.
3. Recoloque os quatro parafusos que prendem o suporte.
4. Recoloque a proteção (consulte [Como recolocar a proteção](#)).
5. Recoloque a tampa do computador (consulte [Como recolocar a tampa do computador](#)).


[Voltar à página do índice](#)


[Voltar à página do índice](#)

Placa do sistema


Manual de serviço do Dell Studio One 19/1909

- [Como remover a placa do sistema](#)
- [Como substituir a placa do sistema](#)

 **ADVERTÊNCIA:** antes de trabalhar na parte interna do computador, siga as instruções de segurança fornecidas com o equipamento. Para obter mais informações sobre as práticas de segurança recomendadas, consulte a página inicial sobre conformidade regulamentar em www.dell.com/regulatory_compliance (em Inglês).


 **AVISO:** para evitar descarga eletrostática, elimine a eletricidade estática do seu corpo usando uma pulseira antiestática ou tocando periodicamente em uma superfície metálica sem pintura (como, por exemplo, o suporte do computador).

O chip do BIOS da placa do sistema contém a etiqueta de serviço, que aparece também em uma etiqueta de código de barras no computador. O kit de reposição da placa do sistema inclui um CD que contém um utilitário para a transferência da etiqueta de serviço para a nova placa do sistema.

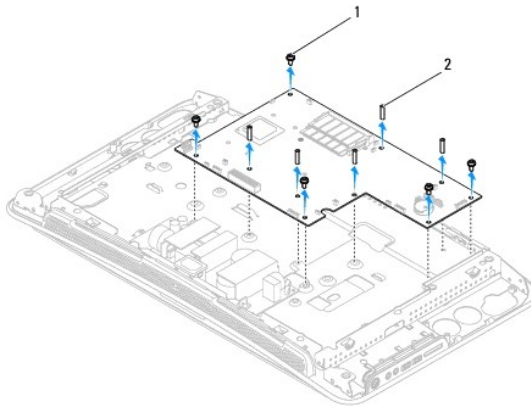
 **AVISO:** segure os componentes e as placas pelas bordas e evite tocar nos pinos e contatos.

Como remover a placa do sistema

1. Siga as instruções descritas em [Antes de começar](#).
2. Remova a tampa do computador (consulte [Como remover a tampa do computador](#)).
3. Remova a proteção (consulte [Como remover a proteção](#)).
4. Remova o suporte (consulte [Como remover o suporte](#)).
5. Remova o painel de E/S traseiro (consulte [Como remover o painel de E/S traseiro](#)).
6. Remova o ventilador e o dissipador de calor do processador (consulte [Como remover o ventilador do processador](#) e [Como remover o dissipador de calor](#)).
7. Remova o conjunto do ventilador e do dissipador de calor do sistema (consulte [Como remover o ventilador e conjunto do dissipador de calor do sistema](#)).

 **NOTA:** anote o roteamento dos cabos antes de desconectá-los da placa do sistema.

8. Desconecte todos os cabos conectados à placa do sistema.
9. Remova os cinco parafusos que prendem a placa do sistema ao chassi.
10. Remova os cinco parafusos M2,5 x 5 mm que prendem a placa do sistema ao chassi.



1	parafusos (5)	2	parafusos M2,5 x 5 mm (5)
---	---------------	---	---------------------------

11. Levante a placa do sistema, puxando-a para fora do chassis.

Como substituir a placa do sistema

1. Siga as instruções descritas em [Antes de começar](#).
2. Para substituir a placa do sistema, coloque-a de volta no chassis.
3. Recoloque os cinco parafusos M2,5 x 5 mm que prendem a placa do sistema ao chassis.
4. Recoloque os cinco parafusos que prendem a placa do sistema ao chassis.
5. Reconecte os cabos à placa do sistema.
6. Recoloque o conjunto do ventilador e do dissipador de calor do sistema (consulte [Como recolocar o ventilador e conjunto do dissipador de calor do sistema](#)).
7. Recoloque o ventilador e o dissipador de calor do processador (consulte [Como recolocar o ventilador do processador](#) e [Como trocar o dissipador de calor](#)).
8. Recoloque o painel de E/S traseiro (consulte [Como recolocar o painel de E/S traseiro](#)).
9. Recoloque o suporte (consulte [Como recolocar o suporte](#)).
10. Recoloque a proteção (consulte [Como recolocar a proteção](#)).
11. Recoloque a tampa do computador (consulte [Como recolocar a tampa do computador](#)).

⚠ AVISO: antes de ligar o computador, recoloque todos os parafusos e verifique se nenhum parafuso foi esquecido dentro do computador. A negligência no cumprimento desta instrução pode resultar em danos ao computador.

12. Ligue o computador.

📄 NOTA: após ter substituído a placa do sistema, digite a etiqueta de serviço do computador no BIOS da placa do sistema de reposição.

13. Insira o CD fornecido com a placa do sistema de reposição na unidade adequada. Siga as instruções que são exibidas na tela.

[Voltar à página do índice](#)

Ventilador e conjunto do dissipador de calor do sistema

Manual de serviço do Dell Studio One 19/1909

- [Como remover o ventilador e conjunto do dissipador de calor do sistema](#)
- [Como recolocar o ventilador e conjunto do dissipador de calor do sistema](#)

⚠️ ADVERTÊNCIA: antes de trabalhar na parte interna do computador, siga as instruções de segurança fornecidas com o equipamento. Para obter mais informações sobre as práticas de segurança recomendadas, consulte a página inicial sobre conformidade regulamentar em www.dell.com/regulatory_compliance (em Inglês).

⚠️ ADVERTÊNCIA: não toque no ventilador quando o computador estiver ligado.

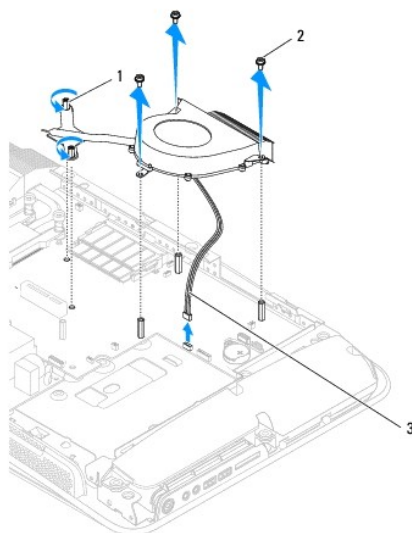
⚠️ AVISO: não execute as etapas a seguir a menos que você esteja familiarizado com a remoção e substituição de hardware. A execução incorreta dessas etapas pode danificar a placa do sistema. Para obter informações sobre serviços técnicos, consulte o *Guia de Configuração*.

Como remover o ventilador e conjunto do dissipador de calor do sistema

1. Execute os procedimentos descritos em [Antes de começar](#).
2. Remova a tampa do computador (consulte [Como remover a tampa do computador](#)).
3. Remova a proteção (consulte [Como remover a proteção](#)).
4. Remova o suporte (consulte [Como recolocar o suporte](#)).
5. Remova o painel de E/S traseiro (consulte [Como remover o painel de E/S traseiro](#)).
6. Remova os três parafusos que prendem o ventilador do sistema à placa do sistema.

⚠️ AVISO: o conjunto do dissipador de calor pode ficar muito quente durante a operação normal. Verifique se ele está frio o suficiente antes de tocá-lo.

7. Solte os dois parafusos prisioneiros que prendem o dissipador de calor à placa do sistema.
8. Deslize, levante e remova o ventilador do sistema do gabinete do computador.
9. Desconecte o cabo do ventilador do sistema do conector (SYS_FAN1) na placa do sistema.



1	parafusos prisioneiros do dissipador de calor (2)	2	parafusos do ventilador do sistema (3)
3	cabo do ventilador do sistema		

10. Levante e remova o conjunto da placa do sistema e coloque-o em um local seguro.

Como recolocar o ventilador e conjunto do dissipador de calor do sistema

1. Execute os procedimentos descritos em [Antes de começar](#).
 2. Para recolocar o ventilador e o conjunto do dissipador de calor do sistema, conecte o cabo do sistema ao conector (SYS_FAN1) na placa do sistema.
 3. **Aperte os dois parafusos prisioneiros que prendem o dissipador de calor à placa do sistema.**
 4. **Recoloque os três parafusos que prendem o ventilador do sistema à placa do sistema.**
 5. Recoloque painel de E/S traseiro (consulte [Como recolocar o painel de E/S traseiro](#)).
 6. Recoloque o suporte (consulte [Como recolocar o suporte](#)).
 7. **Recoloque a proteção** (consulte [Como recolocar a proteção](#)).
 8. Recoloque a tampa do computador (consulte [Como recolocar a tampa do computador](#)).
-

[Voltar à página do índice](#)

[Voltar à página do índice](#)

Configuração do sistema


Manual de serviço do Dell Studio One 19/1909


- [Visão geral](#)
- [Como limpar senhas esquecidas](#)
- [Como limpar as configurações do CMOS](#)
- [Como atualizar o BIOS](#)

Visão geral

Use a configuração do sistema para:


1. Modificar as informações de configuração do sistema após adicionar, mudar ou remover qualquer hardware do seu computador.
1. Definir ou mudar uma opção selecionável pelo usuário como, por exemplo, a senha do usuário.
1. Ler a quantidade atual de memória ou definir o tipo de disco rígido instalado.

 **AVISO:** não altere as configurações deste programa, a menos que você seja um usuário de computador experiente. Certas alterações podem causar o funcionamento incorreto do computador.

 **NOTA:** antes de alterar a configuração do sistema, é recomendável que você anote as informações da tela de configuração do sistema para referência futura.

Como entrar na configuração do sistema

1. Ligue (ou reinicie) o computador.
2. Quando o logotipo azul da DELL™ for exibido, aguarde o prompt F2 aparecer e pressione a tecla <F2> imediatamente.


 **NOTA:** o prompt F2 indica que o teclado foi inicializado. Esse prompt pode aparecer muito rapidamente. Portanto, você precisa estar muito atento para vê-lo e pressionar a tecla <F2> imediatamente. Se você pressionar <F2> antes de ser solicitado a fazê-lo, esta ação será perdida. Se você esperar demais e o logotipo do sistema operacional aparecer, continue aguardando até que a área de trabalho do Microsoft® Windows® seja mostrada. Em seguida, desligue o computador (consulte [Como desligar o computador](#)) e tente novamente.

Telas de Configuração do sistema

As telas de configuração do sistema mostram informações sobre a configuração atual ou sobre as configurações do computador que podem ser alteradas. As informações na tela são divididas em três áreas: a lista de opções, o campo de opções ativas e as funções de tecla.

<p>Options List (Lista de opções) — este campo aparece no lado esquerdo da janela de configuração do sistema. O campo é uma lista rolável e contém recursos que definem a configuração do computador, inclusive do hardware instalado, de economia de energia e de segurança.</p> <p>Percorra a lista usando as teclas de seta para cima e para baixo. Quando uma opção é realçada, o campo Option Field (Campo de opção) mostra mais informações sobre essa opção e as configurações atuais e disponíveis para ela.</p>	<p>Options Field (Campo de opção) — Este campo aparece à direita da janela de configuração do sistema e contém informações sobre cada opção listada na Options List (Lista de opções). Nessa área, você pode visualizar as informações sobre o seu computador e fazer alterações nas configurações atuais.</p> <p>Pressione as teclas de seta para cima e para baixo para realçar uma opção. Pressione <Enter> para ativar essa seleção e voltar à Options List (Lista de opções).</p> <p>NOTA: nem todas as configurações mostradas no recurso Options Field (Lista de opções) podem ser alteradas.</p>
<p>Key Functions (Funções das teclas) — Este campo é mostrado abaixo de Option Field (Campo de opção) e mostra a lista de teclas e suas funções no campo ativo de configuração do sistema.</p>	

Opções de configuração do sistema

 **NOTA:** dependendo do computador e dos dispositivos instalados, os itens desta seção podem ou não aparecer exatamente como descritos aqui.

System Info (Informações sobre o sistema)	
BIOS Info (Informações sobre o BIOS)	Exibe o número da versão do BIOS.
System (Sistema)	Exibe o nome do sistema.
Service Tag (Etiqueta de serviço)	Mostra a etiqueta de serviço do computador.
Processor Type (Tipo de processador)	Exibe as informações sobre o processador.

CPU Speed (Velocidade da CPU)	Mostra a velocidade do processador.
Processor L1 Cache (Cache L1 do processador)	Mostra o tamanho do cache L1 do processador.
Processor L2 Cache (Cache L2 do processador)	Mostra o tamanho do cache L2 do processador.
Memory Installed (Memória instalada)	Indica a quantidade de memória instalada em MB.
Memory Available (Memória disponível)	Indica a quantidade de memória disponível em MB.
Memory Speed (Velocidade da memória)	Indica a velocidade da memória em MHz.
Standard CMOS Features (Recursos padrão do CMOS)	
System Time (Hora do sistema)	Mostra a hora atual no formato hh:mm:ss.
System Date (Data do sistema)	Mostra a data atual no formato mm:dd:aa.
AHCI Port0 (Porta0 AHCI)	Detecta automaticamente os dispositivos IDE na porta 0.
AHCI Port1 (Porta1 AHCI)	Detecta automaticamente os dispositivos IDE na porta 1.
Recursos avançados do BIOS	
CPU Feature (Recurso da CPU)	Descreve o tipo do processador.
USB Device Setting (Configuração de dispositivo USB)	Ativa ou desativa o controlador USB/Define a velocidade operacional do USB.
Recursos avançados do chipset	
Onboard Audio Controller (Controlador de áudio on-board)	Permite ativar ou desativar o controlador de áudio.
SATA Mode select (Seleção de modo SATA)	Permite alternar entre AHCI e IDE.
Onboard LAN Controller (Controlador de LAN on-board)	Permite ativar ou desativar o controlador de rede Broadcom on-board.
Onboard LAN Boot ROM (ROM de inicialização de LAN on-board)	Permite ativar ou desativar o ROM para o controlador de rede Broadcom PCI E.
Configuração do dispositivo de inicialização	
Boot Settings Configuration (Configuração dos parâmetros de inicialização)	Ativa ou desativa a inicialização rápida e a tecla Num Lock.
Hard Disk Boot Priority (Prioridade de inicialização de disco rígido)	Define a prioridade de inicialização dos discos rígidos. Os itens mostrados são atualizados dinamicamente de acordo com os discos rígidos detectados.
1st Boot Device (1º dispositivo de inicialização)	Especifica a sequência de inicialização dentre os dispositivos disponíveis. Removable; CD/DVD; Hard Disk; Disabled (Removível, CD/DVD, Disco rígido, Desativado - Removível é o padrão).
2nd Boot Device (2º dispositivo de inicialização)	Especifica a sequência de inicialização dentre os dispositivos disponíveis. Removable; CD/DVD; Hard Disk; Disabled (Removível, CD/DVD, Disco rígido, Desativado - CD/DVD é o padrão).
3rd Boot Device (3º dispositivo de inicialização)	Especifica a sequência de inicialização dentre os dispositivos disponíveis. Removable; CD/DVD; Hard Disk; Disabled (Removível, CD/DVD, Disco rígido, Desativado - CD/DVD é o padrão).
Boot Other Device (Outro dispositivo de inicialização)	Permite inicializar utilizando qualquer outro dispositivo.
Recursos de gerenciamento de energia	
ACPI Suspend Type (Tipo de suspensão ACPI)	Especifica o tipo de suspensão. O padrão é S3.
C1E Support (Suporte C1E)	Essa opção permite ativar ou desativar o "Enhanced Halt State" (Estado de interrupção avançado).
Remote Wake Up (Acionamento remoto)	Esta opção liga o computador quando um usuário tenta acessá-lo remotamente através da rede local (LAN). A configuração padrão é Enabled (Ativado).
AC Recovery (Recuperação CA)	
Auto Power On (Ativação automática)	Permite configurar um alarme para ligar o computador automaticamente. O padrão é Disabled (Desativada).
BIOS Security Features (Recursos de segurança do BIOS)	
Supervisor Password (Senha do supervisor)	Status de senha de supervisor instalado.
User Password (Senha do usuário)	Status de senha de usuário instalado.
Set Supervisor Password (Definir senha de supervisor)	Permite definir a senha de supervisor.


Exit (Sair)	
Exit Options (Opções de saída)	Oferece opções para Load Optimal Default , Save and Exit Setup (Carregar padrão ideal, Salvar e sair da configuração) e Exit Without Saving (Sair sem salvar).

Boot Sequence (Sequência de inicialização)

Este recurso permite alterar a sequência de inicialização dos dispositivos.

Boot Options (Opções de inicialização)

- 1 **Hard Drive** (Disco Rígido) — O computador tentará inicializar a partir do disco rígido principal. Se não houver nenhum sistema operacional na unidade, o computador gerará uma mensagem de erro.
- 1 **CD/DVD Drive** (Unidade de CD/DVD) — O computador tenta inicializar a partir da unidade de CD/DVD. Se nenhum CD/DVD estiver na unidade ou se o CD/DVD não tiver nenhum sistema operacional, será gerada uma mensagem de erro.
- 1 **USB Flash Device** (Dispositivo flash USB) — Insira o dispositivo de memória em uma porta USB e reinicie o computador. Quando **F12 = Boot Menu** (**F12 = Menu de inicialização**) for mostrado no canto superior direito da tela, pressione <F12>. O BIOS detecta o dispositivo e adiciona a opção USB Flash ao menu de inicialização.

 **NOTA:** a inicialização a partir de um dispositivo USB só poderá ser feita se ele for inicializável. Para certificar-se de que o dispositivo é inicializável, verifique a documentação do dispositivo.

Como alterar a sequência de inicialização da inicialização atual

Você pode usar este recurso para alterar a sequência de inicialização atual, por exemplo: inicializar a partir da unidade de CD/DVD e executar o Dell Diagnostics da mídia *Drivers and Utilities*. Quando o teste de diagnósticos termina, a sequência de inicialização anterior é restaurada.


1. Se você fizer a inicialização a partir de um dispositivo USB, conecte-o a um conector USB.
2. Ligue (ou reinicie) o computador.
3. Quando **F2 = Setup**, **F12 = Boot Menu** (**F2 = Configuração**, **F12 = Menu de inicialização**) aparecer no canto superior direito da tela, pressione <F12>.

Se você esperar tempo demais e o logotipo do sistema operacional aparecer, continue aguardando até que a área de trabalho do Windows seja mostrada. Em seguida, desligue o computador e tente de novo.

O **Boot Device Menu** (Menu de dispositivo de inicialização) será mostrado, listando todos os dispositivos de inicialização disponíveis. Cada dispositivo tem um número ao lado.


4. No **Boot Device Menu** (Menu de dispositivo de inicialização), escolha o dispositivo a partir do qual deseja inicializar.

Por exemplo, se você estiver inicializando em um pen drive USB, realce **USB Flash Device** (Dispositivo flash USB) e pressione <Enter> .

 **NOTA:** a inicialização a partir de um dispositivo USB só poderá ser feita se ele for inicializável. Para verificar se o dispositivo é inicializável, consulte a documentação do dispositivo.

Como alterar a sequência de inicialização das futuras inicializações

1. Entre na configuração do sistema (consulte [Como entrar na configuração do sistema](#)).
2. Use as teclas de seta para realçar a opção de menu **Boot Device Configuration** (Configuração do dispositivo de inicialização) e pressione <Enter> para acessar o menu.

 **NOTA:** anote a sequência de inicialização atual, para o caso de querer restaurá-la.

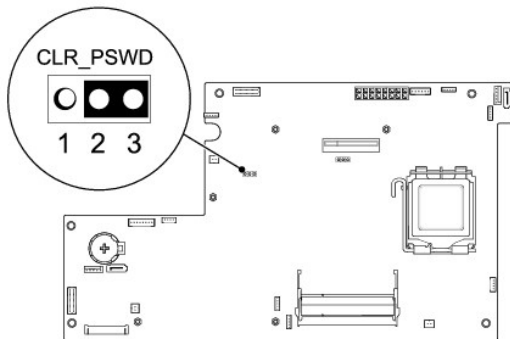
3. Pressione as teclas de seta para cima e para baixo para mover-se pela lista de dispositivos.
4. Pressione o sinal (+) ou (-) para mudar a prioridade de inicialização do dispositivo.

Como limpar senhas esquecidas

 **ADVERTÊNCIA:** antes de iniciar qualquer procedimento desta seção, siga as instruções de segurança fornecidas com o computador.

 **ADVERTÊNCIA:** o computador precisa ser desconectado da tomada elétrica para limpar a configuração de senha.

1. Execute os procedimentos descritos em [Antes de começar](#).
2. Remova a tampa do computador (consulte [Como remover a tampa do computador](#)).
3. Remova a proteção (consulte [Como remover a proteção](#)).
4. Remova o suporte (consulte [Como remover o suporte](#)).
5. Localize o conector de senha de 3 pinos (CLR_PSWD) na placa do sistema (consulte [Componentes da placa do sistema](#)).



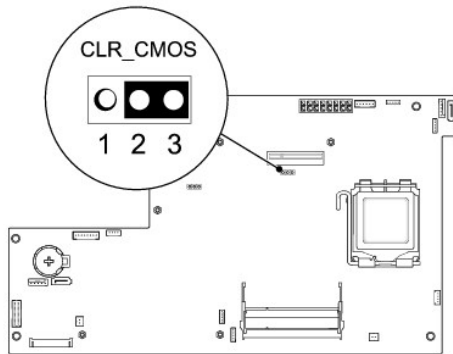
6. Remova o jumper de dois pinos dos pinos 2 e 3 e coloque-o nos pinos 1 e 2.
7. Aguarde cerca de cinco segundos para limpar a configuração de senha.
8. Remova o jumper de dois pinos dos pinos 1 e 2 e coloque-o nos pinos 2 e 3.
9. Recoloque o suporte (consulte [Como recolocar o suporte](#)).
10. Recoloque a proteção (consulte [Como recolocar a proteção](#)).
11. Recoloque a tampa do computador (consulte [Como recolocar a tampa do computador](#)).
12. Conecte o computador e os dispositivos às tomadas elétricas e ligue-os.

Como limpar as configurações do CMOS

⚠️ ADVERTÊNCIA: antes de iniciar qualquer procedimento desta seção, siga as instruções de segurança fornecidas com o computador.

⚠️ ADVERTÊNCIA: o computador precisa ser desconectado da tomada elétrica para que as configurações do CMOS sejam removidas.


1. Execute os procedimentos descritos em [Antes de começar](#).
2. Remova a tampa do computador (consulte [Como remover a tampa do computador](#)).
3. Remova a proteção (consulte [Como remover a proteção](#)).
4. Remova o suporte (consulte [Como remover o suporte](#)).
5. Remova o painel de E/S traseiro (consulte [Como remover o painel de E/S traseiro](#)).
6. Localize o conector CMOS (CLR_CMOS) de três pinos na placa do sistema (consulte [Componentes da placa do sistema](#)).



7. Remova o jumper de dois pinos dos pinos 2 e 3 e coloque-o nos pinos 1 e 2.
8. Aguarde cerca de cinco segundos para limpar a configuração do CMOS.
9. Remova o jumper de dois pinos dos pinos 1 e 2 e recolque-o nos pinos 2 e 3.
10. Recoloque o painel de E/S traseiro (consulte [Como recolocar o painel de E/S traseiro](#)).
11. Recoloque a proteção (consulte [Como recolocar a proteção](#)).
12. Recoloque o suporte (consulte [Como recolocar o suporte](#)).
13. Recoloque a tampa do computador (consulte [Como recolocar a tampa do computador](#)).
14. Conecte o computador e os dispositivos às tomadas elétricas e ligue-os.

Como atualizar o BIOS


Como atualizar o BIOS a partir da unidade de disco rígido

1. Ligue o computador.
2. Localize o arquivo de atualização do BIOS referente ao seu computador no site de suporte da Dell em support.dell.com (em inglês).
 **NOTA:** se estiver fora dos EUA, escolha o seu país/região na lista suspensa na parte inferior do site de suporte da Dell e, em seguida, localize o arquivo de atualização do BIOS do seu computador.
3. Clique em **Download Now** (Fazer download agora) para baixar o arquivo.
4. Se a janela **Export Compliance Disclaimer** (Declaração sobre compatibilidade com leis de exportação) aparecer, clique em **Yes, I Accept this Agreement** (Sim, eu aceito este contrato).
A janela **File Download** (Download de arquivo) será mostrada.
5. Clique em **Save this program to disk** (Salvar este programa no disco) e clique em **OK**.
A janela **Save In** (Salvar em) será mostrada.
6. Clique na seta para baixo para ver o menu **Save In** (Salvar em), selecione **Desktop** (Área de trabalho) e clique em **Save** (Salvar).
O arquivo será salvo na sua área de trabalho.
7. Clique em **Close** (Fechar) quando a janela **Download Complete** (Download concluído) for mostrada.
O ícone do arquivo aparece na sua área de trabalho com um título igual ao do arquivo de atualização do BIOS descarregado anteriormente.

8. Clique duas vezes no ícone do arquivo mostrado na área de trabalho e siga as instruções apresentadas na tela.

Como atualizar o BIOS usando um CD

1. Ligue o computador.

 **NOTA:** se você atualizar o BIOS a partir do CD de atualização, configure o computador para inicializar a partir do CD antes de inseri-lo na unidade.

2. Insira o CD de atualização do BIOS e reinicie o computador.

Siga as instruções que são exibidas na tela. O computador continua a inicializar e atualiza o novo BIOS. Quando a atualização estiver concluída, o computador será reinicializado automaticamente.

3. Pressione <F2> durante o POST para entrar no programa de configuração do sistema.
4. Clique em **Load Defaults** (Carregar padrões) e em **OK** na janela pop-up para redefinir os padrões do computador.
5. Remova o CD de atualização do BIOS da unidade.
6. Pressione <Esc> e clique em **Yes** (Sim) na janela pop-up para salvar as alterações de configuração.
7. A atualização do BIOS é concluída e o computador é reiniciado automaticamente.

[Voltar à página do índice](#)

[Voltar à página do índice](#)

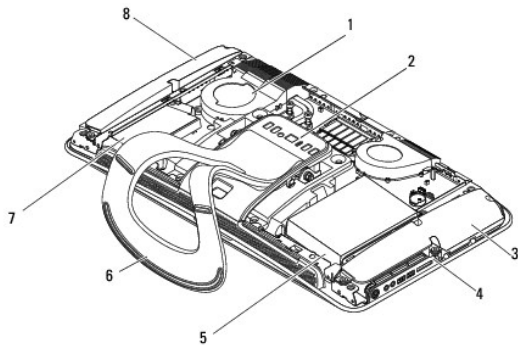
Visão geral técnica

Manual de serviço do Dell Studio One 19/1909

- [Visão interna do seu Studio One](#)
- [Componentes da placa do sistema](#)

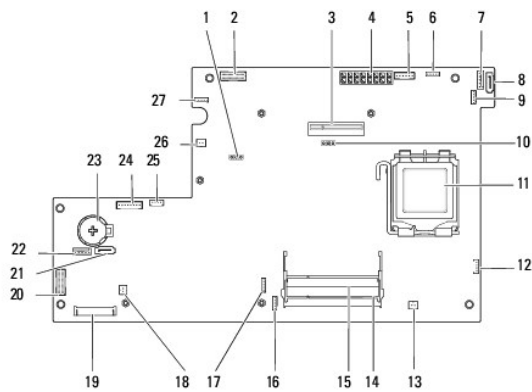
⚠️ ADVERTÊNCIA: antes de trabalhar na parte interna do computador, siga as instruções de segurança fornecidas com o equipamento. Para obter mais informações sobre as práticas de segurança recomendadas, consulte a página inicial sobre conformidade regulamentar em www.dell.com/regulatory_compliance (em Inglês).

Visão interna do seu Studio One



1	ventilador do processador	2	painel de E/S traseiro
3	alto-falante esquerdo	4	painel de E/S lateral
5	disco rígido	6	suporte
7	unidade óptica	8	alto-falante direito

Componentes da placa do sistema




1	jumper de senha (CLR_PSWD)	2	Conector de LCD (LVDS)
3	painel de E/S traseiro, conector PCI Express x4 (PCI_E_4X_1)	4	conector da fonte de alimentação (ATI_POWER1)
5	conector inversor (INVERTER)	6	conector de touch pad (TOUCH_PAD)
7	conector de unidade óptica	8	conector de unidade serial ATA

	(ODD_POWER)		(SATA_2)
9	conector de RF (RF_1)	10	jumper do CMOS (CLR_CMOS)
11	processador	12	conector do ventilador do processador (CPU_FAN1)
13	conector do alto-falante direito (SPEAKER_2)	14	conector do módulo de memória (SODIMM1)
15	conector do módulo de memória (SODIMM2)	16	conector de webcam (WEBCAM)
17	conector de microfone digital (DIGITAL_MIC)	18	conector do alto-falante esquerdo (SPEAKER_1)
19	conector de WLAN (WLAN)	20	conector do painel de E/S lateral (SIDE_BOARD1)
21	conector de unidade serial ATA (SATA_1)	22	conector de alimentação do disco rígido (HDD_POWER)
23	soquete da bateria (BAT1)	24	conector frontal de áudio (F_AUDIO)
25	conector do ventilador do sistema (SYS_FAN1)	26	conector de resistor térmico (TEM)
27	conector do painel de toque (TOUCH_PANEL)		

[Voltar à página do índice](#)

[Voltar à página do índice](#)

Manual de serviço do Dell Studio One 19/1909

 **NOTA:** uma NOTA indica informações importantes para utilizar melhor o computador.

 **AVISO:** um AVISO indica possíveis danos ao hardware ou a perda de dados e ensina como evitar o problema.

 **ADVERTÊNCIA:** uma ADVERTÊNCIA indica um potencial de danos à propriedade, de lesões corporais ou mesmo risco de vida.

As informações deste documento estão sujeitas a alteração sem aviso prévio.
© 2009 Dell Inc. Todos os direitos reservados.

É terminantemente proibida qualquer forma de reprodução deste produto sem a permissão por escrito da Dell Inc.

Marcas comerciais usadas neste texto: *Dell* e o logotipo *DELL* são marcas comerciais da Dell Inc.; *Microsoft*, *Windows*, *Windows Vista*, o logotipo do botão Iniciar do *Windows Vista* são marcas comerciais da Microsoft Corporation nos Estados Unidos e/ou em outros países.

Os demais nomes e marcas comerciais podem ser usados neste documento como referência às entidades proprietárias dessas marcas e nomes ou a seus produtos. A Dell Inc. declara que não tem interesse de propriedade sobre marcas comerciais e nomes de terceiros.

Março de 2009 Rev. A00

[Voltar à página do índice](#)

[Voltar à página do índice](#)

Webcam

Manual de serviço do Dell Studio One 19/1909

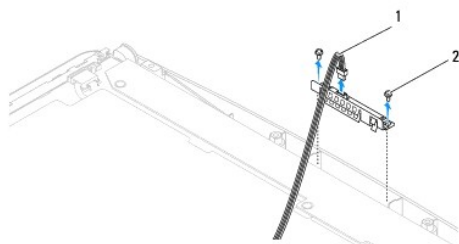
- [Como remover a webcam](#)
- [Como substituir a webcam](#)

⚠️ ADVERTÊNCIA: antes de trabalhar na parte interna do computador, siga as instruções de segurança fornecidas com o equipamento. Para obter mais informações sobre as práticas de segurança recomendadas, consulte a página inicial sobre conformidade regulamentar em www.dell.com/regulatory_compliance (em Inglês).

⚠️ AVISO: Para evitar descarga eletrostática, elimine a eletricidade estática do seu corpo usando uma pulseira antiestática ou tocando periodicamente em uma superfície metálica sem pintura (como, por exemplo, o suporte do computador).

Como remover a webcam

1. Siga as instruções descritas em [Antes de começar](#).
2. Remova a placa do sistema (consulte [Como remover a placa do sistema](#)).
3. Remova o suporte de montagem (consulte [Como remover o suporte de montagem](#)).
4. Remova os dois parafusos que prendem a webcam ao painel LCD.
5. Desconecte o cabo da webcam.
6. Levante e remova a webcam do painel LCD.



1	cabo da webcam	2	parafusos (2)
---	----------------	---	---------------

Como substituir a webcam

1. Siga as instruções descritas em [Antes de começar](#).
2. Reconecte o cabo à webcam.
3. Recoloque os dois parafusos que prendem a webcam ao painel LCD.
4. Recoloque o suporte de montagem (consulte [Como recolocar o suporte de montagem](#)).
5. Recoloque a placa do sistema (consulte [Como substituir a placa do sistema](#)).

[Voltar à página do índice](#)